



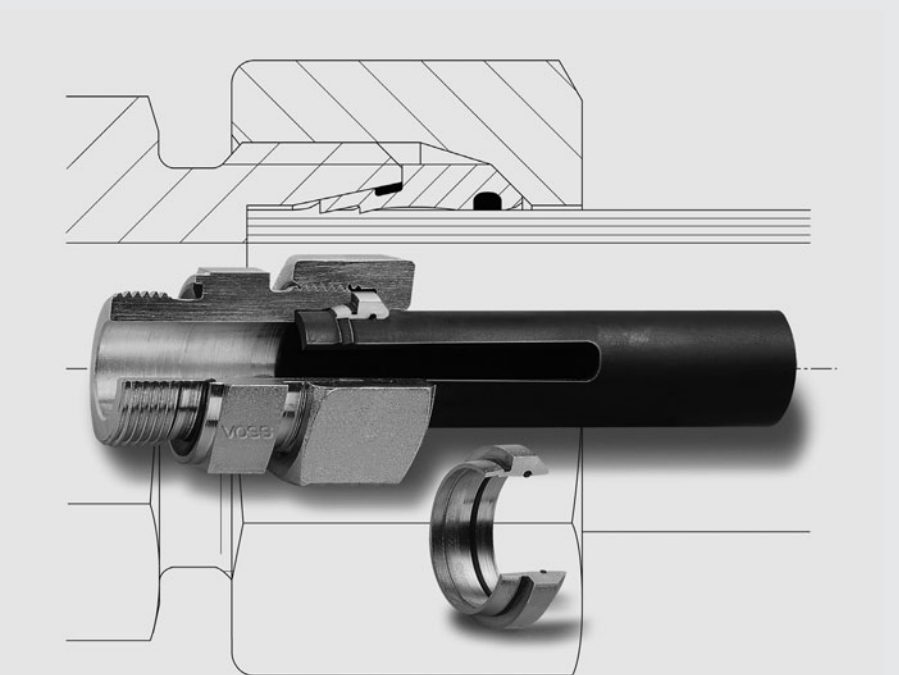
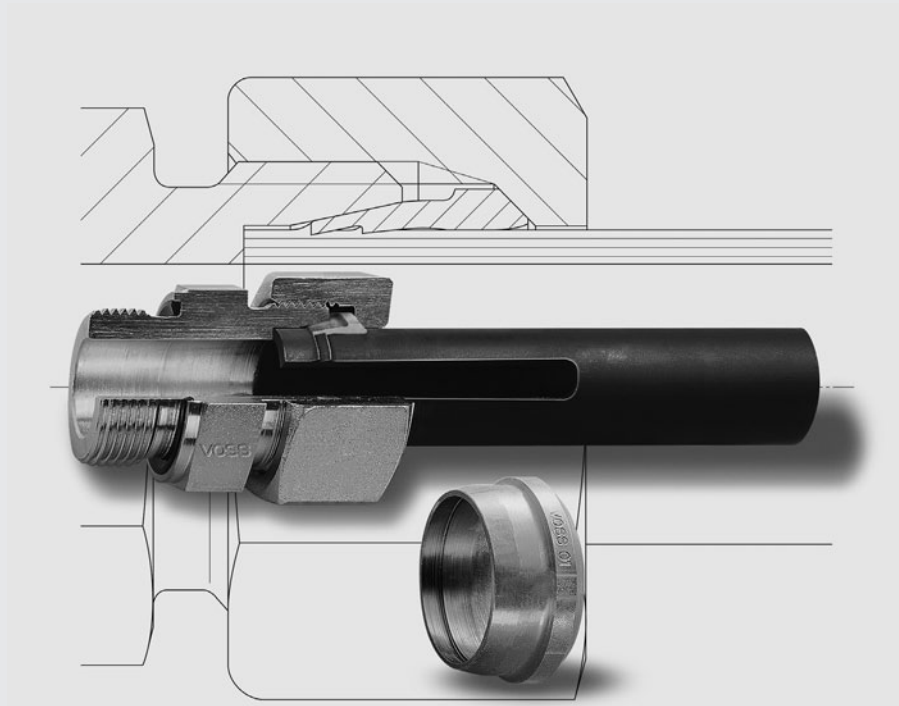
LEHENGOTAK, S.A.

Schneidringverschraubungen

Cutting Ring Couplings

- 2S
- ES-4

- 2S
- ES-4



Erfahrung plus Ideen
Experience plus ideas

Einstellbare Winkel- verschraubungen

Adjustable stud elbows

Einsteckausführung

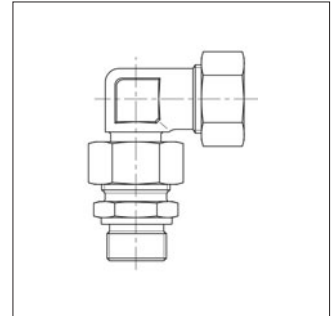
Male connector

Einschraubgewinde:
Metrisches Feingewinde,
zylindrisch

Thread:
metric fine thread,
straight

Abdichtung durch Dichtkante

Sealed with seal edge



2

Typ Type	2S (MG 1)		** (MG 1)	
	Bestell-Nr. Order No.	€/100 ¹⁾ €/100 ¹⁾	Bestell-Nr. Order No.	€/100 ¹⁾ €/100 ¹⁾
L 6 - M 10 x 1	0158002007*	735,07	0158012007*	660,08
L 8 - M 12 x 1,5	0158052007	775,62	0158062007	692,03
L 10 - M 14 x 1,5	0158102007	859,20	0158112007	769,48
L 12 - M 16 x 1,5	0158152007	1.087,84	0158162007	977,23
L 15 - M 18 x 1,5	0158202007	1.256,26	0158212007	1.116,12
L 18 - M 22 x 1,5	0158252007	1.790,95	0158262007	1.551,27
L 22 - M 26 x 1,5	0158302007	2.553,08	0158312007	2.240,83
L 28 - M 33 x 2	0158352007	4.110,47	0158362007	3.572,08
L 35 - M 42 x 2	0158402007	6.208,72	0158412007	5.503,16
L 42 - M 48 x 2	0158452007	8.265,19	0158462007	7.417,04
S 6 - M 12 x 1,5	0158502007	870,27	0158512007	786,69
S 8 - M 14 x 1,5	0158552007	966,17	0158562007	878,88
S 10 - M 16 x 1,5	0158602007	1.143,16	0158612007	1.025,16
S 12 - M 18 x 1,5	0158652007	1.215,67	0158662007	1.085,38
S 14 - M 20 x 1,5	0158702007	1.933,53	0158712007	1.722,11
S 16 - M 22 x 1,5	0158752007	1.857,33	0158762007	1.602,88
S 20 - M 27 x 2	0158802007	2.771,85	0158812007	2.410,47
S 25 - M 33 x 2	0158852007	4.383,35	0158862007	3.765,05
S 30 - M 42 x 2	0158902007	6.606,98	0158912007	5.841,20
S 38 - M 48 x 2	0158952007	9.060,49	0158962007	7.967,73

* Beispiel Bez. Vergl.:
EWW06LM
EWW06LMOMD

** rohreseitig ohne Überwurfmutter
und Schneidring
¹⁾ € / 100 Stück, Stahl

* Sample product code:
EWW06LM
EWW06LMOMD

** without union nut and cutting
ring at tube end
¹⁾ € / 100 Pieces, steel



LEHENGÖRK, S.A.

Einstellbare Winkel-
verschraubungen

Adjustable
stud elbows

Einsteckausführung

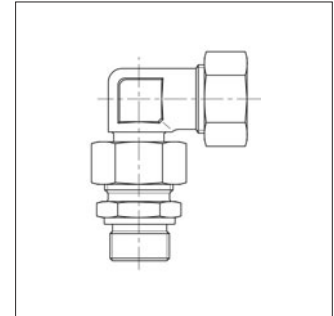
Male connector

Einschraubgewinde:
Whitworth-Rohrgewinde,
zylindrisch

Thread:
Whitworth pipe thread,
straight

Abdichtung durch Dichtkante

Sealed with seal edge



Typ Type	2S (MG 1) Bestell-Nr. Order No.	€/100 ¹⁾ €/100 ¹⁾	** (MG 1) Bestell-Nr. Order No.	€/100 ¹⁾ €/100 ¹⁾
L 6 - G 1/8 A	0159002007*	735,07	0159012007*	660,08
L 8 - G 1/4 A	0159052007	785,45	0159062007	703,11
L 10 - G 1/4 A	0159102007	860,44	0159112007	763,35
L 12 - G 3/8 A	0159152007	1.066,94	0159162007	976,00
L 15 - G 1/2 A	0159202007	1.315,25	0159212007	1.172,66
L 18 - G 1/2 A	0159252007	1.788,49	0159262007	1.548,81
L 22 - G 3/4 A	0159302007	2.543,22	0159312007	2.224,87
L 28 - G 1 A	0159352007	4.164,55	0159362007	3.626,15
L 35 - G 1 1/4 A	0159402007	6.224,71	0159412007	5.521,59
L 42 - G 1 1/2 A	0159452007	8.207,43	0159462007	7.408,43
S 6 - G 1/4 A	0159502007	866,58	0159512007	783,00
S 8 - G 1/4 A	0159552007	963,70	0159562007	875,20
S 10 - G 3/8 A	0159602007	1.144,38	0159612007	1.026,40
S 12 - G 3/8 A	0159652007	1.215,67	0159662007	1.089,08
S 14 - G 1/2 A	0159702007	1.906,50	0159712007	1.695,07
S 16 - G 1/2 A	0159752007	1.820,45	0159762007	1.572,14
S 20 - G 3/4 A	0159802007	2.765,71	0159812007	2.401,87
S 25 - G 1 A	0159852007	4.398,10	0159862007	3.778,58
S 30 - G 1 1/4 A	0159902007	6.634,03	0159912007	5.827,67
S 38 - G 1 1/2 A	0159952007	9.060,49	0159962007	7.975,11

* Beispiel Bez. Vergl.:
EWW06LR
EWW06LROMD

** rohrseitig ohne Überwurfmutter
und Schneidring
¹⁾ € / 100 Stück, Stahl

* Sample product code:
EWW06LR
EWW06LROMD

** without union nut and cutting
ring at tube end
¹⁾ € / 100 Pieces, steel